
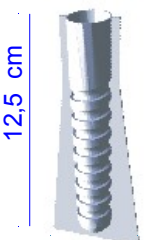
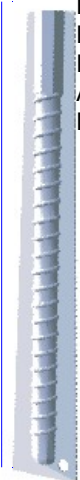












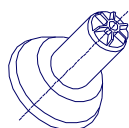
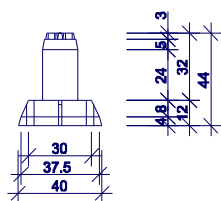


Die B & T **KOMBÄ**® Schalungsartikel sind geprüft nach DIN 18216. Die Zugkräfte sind jeweils abhängig von der Betonfestigkeit und dem Bewehrungsgrad der jeweiligen Bauwerksteile. Bei Bedarf können wir Ihnen für unsere **KOMBÄ**® Schalungsartikel eine umfassende Statik zur Verfügung stellen. Die Einbau - und Verwendungsanweisungen sind zu beachten!

<p>Zueinander passende Varianten sind mit einem</p>  <p>und der Anwendungsbeschreibung gekennzeichnet</p>	<p>geprüft nach DIN 18216 Beton B 25 Bruchlast 86 kN P zul. 40 kN Abhängig von der Betonfestigkeit</p>  <p>12,5 cm 5,0 cm</p> <p>KOMBÄ Hülse - SILBER</p> <p>Art. Nr. 03030</p>	<p>geprüft nach DIN 18216 Beton B 25 Bruchlast 178 kN P zul. 90 kN Abhängig von der Betonfestigkeit</p>  <p>28,0 cm</p> <p>geprüft nach DIN 18216</p> <p>KOMBÄ Hülse - TITAN</p> <p>Art. Nr. 03330</p>	<p>geprüft nach DIN 18216 Beton B 25 Bruchlast 178 kN P zul. 90 kN Abhängig von der Betonfestigkeit</p>  <p>H = 10,0 cm D = 11,0 cm</p> <p>KOMBÄ PLATTENANKER</p> <p>Art. Nr. 03050</p>
 <p>Art. Nr. 03032</p> <p style="writing-mode: vertical-rl; transform: rotate(180deg);">Nagelstopfen JUMBO</p>	 <p>Konischer Stopfen 1 cm Betondeckung rüttelfest, entspricht Konus am Schalrohr Einsatzbereiche: Wandschalung, Auskragungen, Deckenrand, Fertigteile, Sichtbeton. Vertikaler Einbau in Fundamente, Bodenplatten, Decken, für Geländerhalter etc.</p>	 <p>Konischer Stopfen 1 cm Betondeckung Einsatzbereiche: Deckenrandstirnschalung mit einer Deckenstärke > 50,0 cm, Brücken, Tunneldecken, Konsolgerüsterbefestigung etc.</p>	 <p>Konischer Stopfen 1 cm Betondeckung Einsatzbereiche: Sonderschalung mit dünnen Wand- bzw. Deckenstärken > 20,0 cm, wird nach Anforderung gefertigt.</p>
 <p>Art. Nr. 03034</p> <p style="writing-mode: vertical-rl; transform: rotate(180deg);">Nagelstopfen JUMBO 50</p>	 <p>Konischer Stopfen 5 cm Betondeckung zentrisches Nageln, Einsatzbereiche: Brückenbau, Bundesbahn, Tunnelbau, bei Isolierung, verschließen mit Betonkonus in Sichtbetonqualität</p>	 <p>Konischer Stopfen 5 cm Betondeckung Einsatzbereiche: Vorlaufkonus für Faltbühnen und Klettergerüste, für Kletterschalung, im Brückenbau, verschließen mit Betonkonus in Sichtbetonqualität etc.</p>	 <p>Konischer Stopfen 5 cm Betondeckung Einsatzbereiche: Vorlaufkonus für Faltbühnen und Klettergerüste, für Kletterschalung, in dünnen Wänden > 20,0 cm, verschließen mit Betonkonus in Sichtbetonqualität</p>
 <p>Art. Nr. 03033</p> <p style="writing-mode: vertical-rl; transform: rotate(180deg);">KOMBÄ FIX 45</p>		 <p>Einbaustopfen im Winkel von 45°, Einsatzbereiche: Einhäuptige Schalung im Bereich der Bodenplatte, Decke, aus der Wand heraus, für Gewölbesockel</p>	 <p>Einbaustopfen im Winkel von 45°, Einsatzbereiche: Einhäuptige Schalung und bei dünnen Bodenplatten und Wänden, Sonderlösungen auf Anfrage</p>

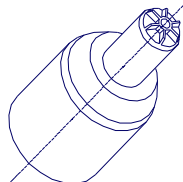
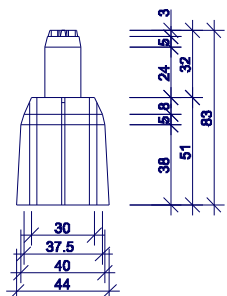


Nagelstopfen JUMBO

Konischer Stopfen mit Nagelkrone und 1 cm Betondeckung, durch große Auflagefläche und lange Aufnahme ist er rüttelfest und somit ideal für den Einsatz im Schalungsbereich.

0,002kg

03032



Nagelstopfen JUMBO 50

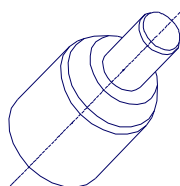
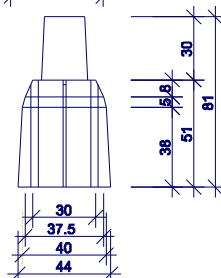
Konischer Stopfen mit Nagelkrone und 5 cm Betondeckung.

Einsatzgebiete:

- Brücken / Kappenschalung
- Vorlaufkonus für Klettergerüste, Faltbühnen und Konsolgerüste
- Bundesbahnprojekte

0,008kg

03034

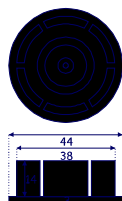


Lehrrohrstopfen JUMBO 50/D22

Konischer Stopfen beidseitig offen mit 5 cm Betondeckung, zur Aufnahme von Lehrrohren bei Sichtbetonwänden oder als Vorlaufkonus für B & T Plattenanker mit Gewindegröße D 20

0,022kg

03039

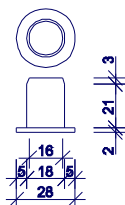


Aufsteckstopfen für JUMBO 50 - Varianten

Als nagelbare Fixierung für Nagelstopfen JUMBO 50 und Leerrohrstopfen JUMBO50/D22
Als Schablone bei wiederkehrenden Ankerstellen
Rüttelfest und betondicht

0,01kg

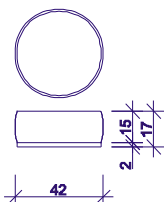
03035



Verschlussstopfen JUMBO Verschlussstopfen für Nagelstopfen JUMBO
Material: Polyäthylen

0,004kg

03036

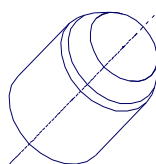


Verschlussstopfen JUMBO 50 - Varianten

Verschlussstopfen für Nagelstopfen JUMBO 50 oder JUMBO 50/D22
Material: Polyäthylen

0,008kg

03037

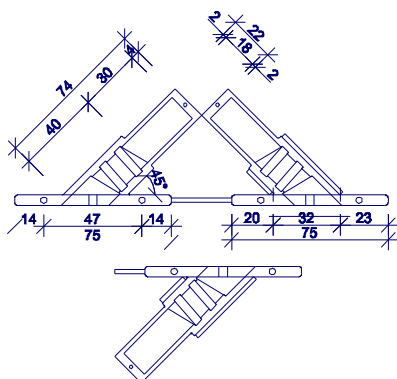


Betonkonus JUMBO 50

Verschlussstopfen für Nagelstopfen JUMBO 50 oder JUMBO 50/D22
Material: Faserbeton
Lieferbar auch in Sichtbetonqualität
4 cm Betondeckung

0,094kg

03038

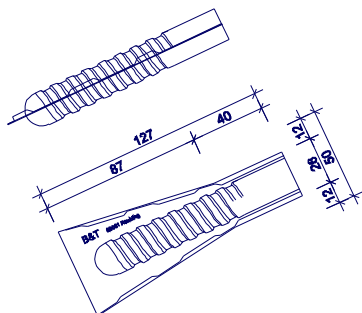


Kombi-Fix 45

Einbaustopfen für einhäuptige Schalung verankert Kombi-Hülse TITAN unter 45° sowohl in der Bodenplatte / Decke als auch in der Wand.
Integriertes D 15 Gewinde zum leichten Herausziehen.

0,022kg

03033



Kombi-Hülse SILBER

Verankerungsdübel für Schalungsarbeiten mit Gewinde D 15.

Geprüft nach DIN 18216

Max. Bruchlast in B 25 **86 kN**

Max. Bruchlast in B 45 **128 kN**

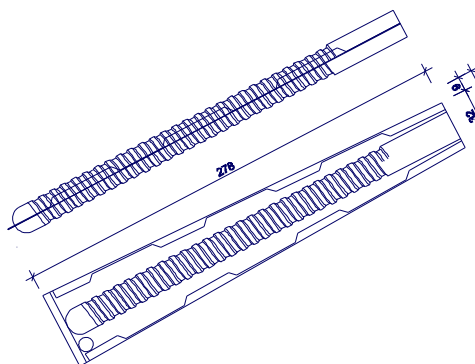
P zul. 40 kN

Für aufwendige Gewerke liegt Statik im Hause vor.

Deckenabschalungen, Kappenschalung, Aufkantungen, Deckentische, etc.

0,04kg

03030



Kombi-Hülse TITAN

Verankerungsdübel für Schalungsarbeiten mit Gewinde D 15.

Geprüft nach DIN 18216

Max. Bruchlast in B 25 **181 kN**

(Stahlbruch der Gewindestange)

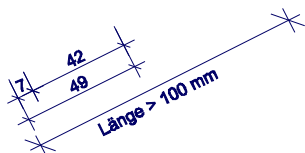
P zul. 90 kN

Für aufwendige Gewerke liegt Statik im Hause vor.

Für einhäuptige Schalung, Konsolgerüste, Faltbühnen, Klettergerüste, Tunneldecken, Gewölbesockelschalung, etc.

0,10kg

03330



Kombi-Plattenanker D 15

Verankerungsdübel zum Klettern in dünnen Wänden.

Geprüft nach DIN 18216

Max. Bruchlast in B 25 **179 kN**

(Stahlbruch der Gewindestange)

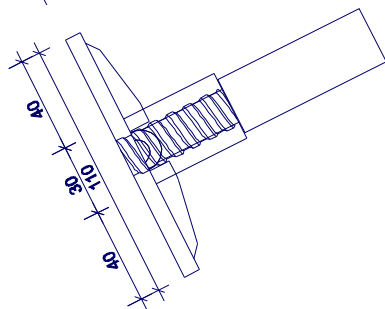
P zul. 90 kN

Statik liegt im Hause vor.

Mindestwandstärke > 20 cm, bei dünneren Wänden können Sonderanfertigungen geliefert werden.

0,75kg

03050



Kombi-Plattenanker D20

Verankerung für Klettergerüste mit sehr hoher Schalung und starken Windlasten.

Geprüft nach DIN 18216

P zul. 150 kN

Mindestwandstärke >30 cm

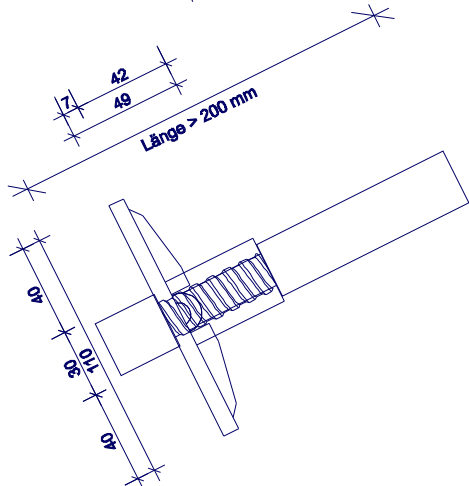
Zum Befestigen durch die Schalung mit Jumbo 50/D22.

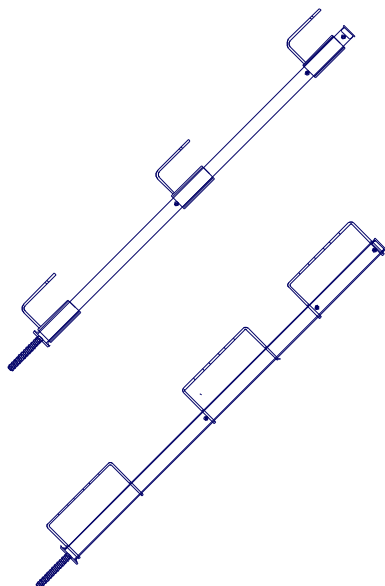
Zum Annageln über Nagelplatte.

Sonderanfertigungen möglich z. B. für Sichtbeton etc.

1,35kg

04050





Kombi-Geländerhalter
mit beweglichem Bohlenhalter

2,5kg 03102

Höhe 1,0 m

Höhe 1,2 m

2,9kg 03105

Gewinde D15
Gewindelänge 10 cm

Kombi-Geländerhalter LASER
mit lasergeschnittenem Bohlenhalter

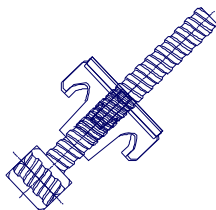
2,4kg 03103

Höhe 1,0 m

Höhe 1,2 m

2,8kg 03106

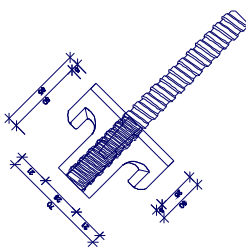
Gewinde D15
Gewindelänge 10 cm



Horizontaladapter

0,6kg 03101

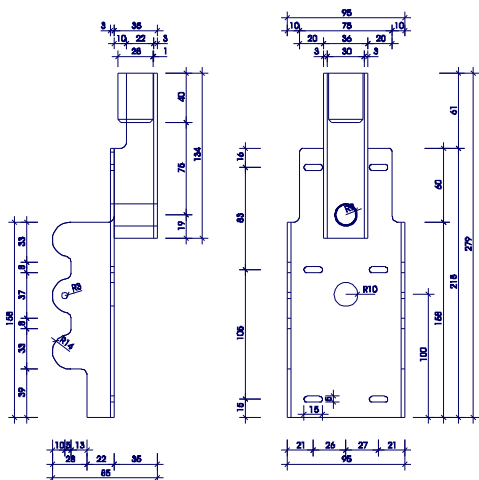
für Kombi-Geländerhalter und Kombi-Geländerhalter LASER



Adapterverschraubung

0,7kg 03042

mit Gewinde D 15 für Kombi-MAX

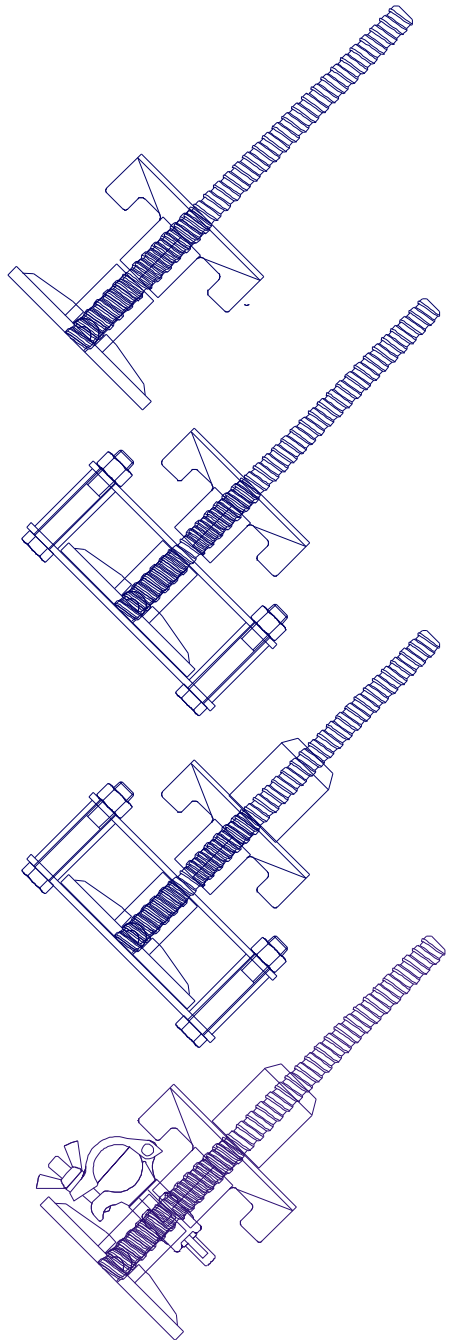


Kombi-MAX

1,7kg 03100

passend für Kombi-Geländerhalter und Kombi-Geländerhalter LASER

zur Horizontal- und Vertikalbefestigung
in Beton, an H 20 Holzträgern und Kanthölzern



Kombi - Adapter KG 110 / D15

Aufhängung für Kosolgerüste nach DIN 4420, Einzelkonsolen oder leichte Faltbühnen.

2,00kg

03350

Kombi - Adapter KG 110/BG

Aufhängung für Kosolgerüste und leichte Faltbühnen

2,10kg

03355

Kombi - Adapter KG 110/BG/Konus

Aufhängung für Faltbühnen bei Einsatz mit Schalung oder großen Verkehrs-Lasten

2,55kg

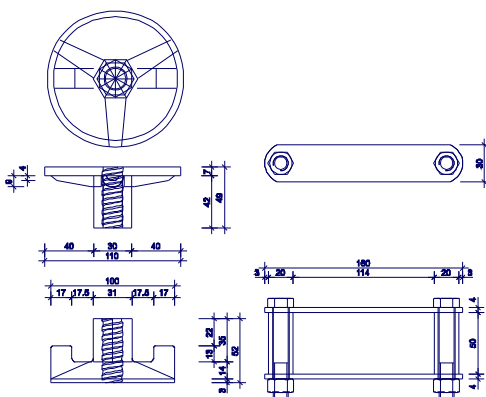
03356

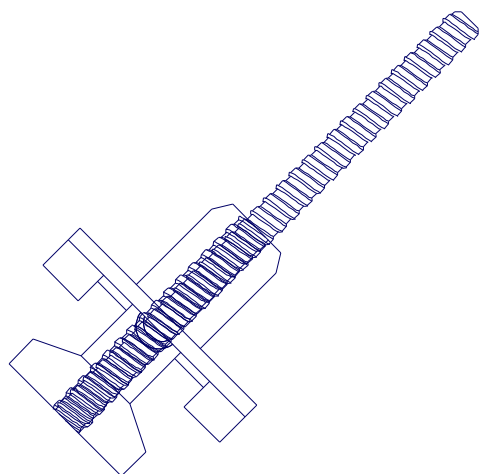
Kombi - Adapter KG 110/Rohr/Konus

Aufhängung mit Rohrkupplung für Gerüstrohr 48,2 X 4 mm. Somit ergibt sich eine stufenlos verstellbare Faltbühne ohne genaues Einmessen der Ankerstellen.

3,30kg

03386





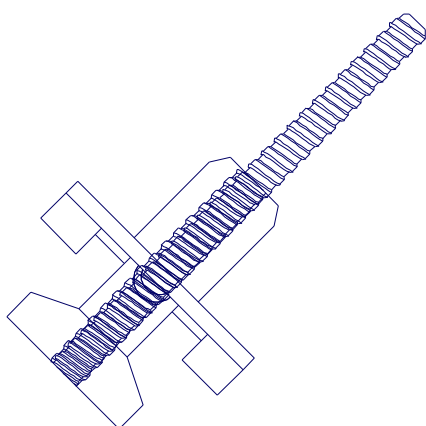
Kombi - Adapter FB 70/Konus / D15

2,2kg

03362

Verankerung: Nagelstopfen JUMBO 50 mit Kombi-Hülse TITAN
 Kombi-Adapter FB 70/Konus wird als Aufhängung für Faltbühnen benutzt, die einen Aufhängeschuh mit einer U-förmigen Aufhängestelle haben.
 Wir bieten Ihnen für Ihre Faltbühnen die jeweils machbare Lösung an. Fragen Sie bitte unter Angabe Ihres Bühnentyps die für Sie passende Lösung an.

Einbau: Ab einer Deckenstärke > 16 cm
 oder ab Wandstärke > 36 cm



Kombi - Adapter FB 70/Konus kurz / D 15

2,05kg

03363

Verankerung: Nagelstopfen JUMBO 50 mit Kombi-Plattenanker
 Gleicher Einsatzzweck wie Kombi-Adapter FB 70/Konus. Die verkürzte Ausführung wird mit dem Kombi-Plattenanker zum Klettern in der Wand, oder im Sonderschalungsbau eingesetzt.

Einbau: Ab einer Deckenstärke > 16 cm
 oder ab Wandstärke > 15 cm

Zugkraft:
 Max. Bruchlast **179 kN**
 (Stahlbruch der Gewindestange)
 P zul. 90 kN
 Biegebeanspruchung 90°:
 Max. Bruchlast in B 25 **114 kN**
 (Betonausbruch an der Ankerstelle)
 Q zul. 60 kN

Die Lastaufnahme steht in Abhängigkeit zur Betonfestigkeit und Bewehrung.

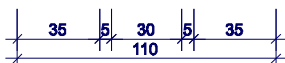
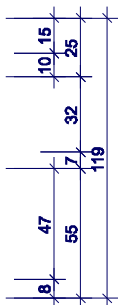
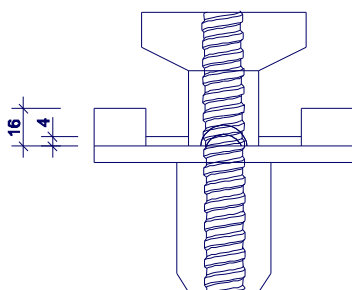
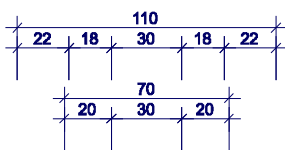
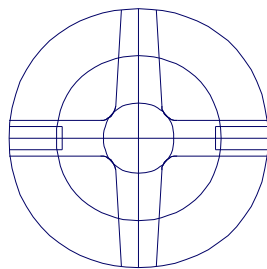
Mindestbetonfestigkeit 10 N/mm

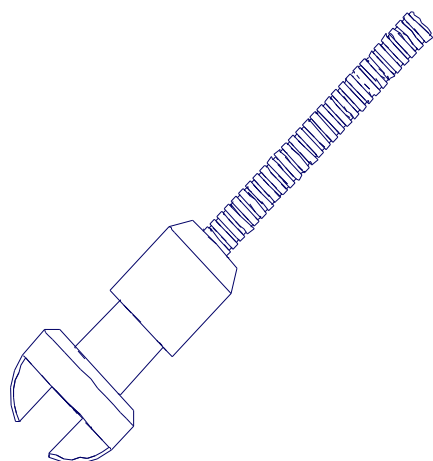
Einbauvorschriften beachten. Es ist eine Zusatzbewehrung nach statischem Erfordernis anzuordnen.

Sicherheitshinweis:
 Ankerstäbe nicht schweißen und erhitzen, ansonsten besteht Bruchgefahr!
 Ankerstäbe nicht einfetten!
 Es darf nur unbeschädigtes Material eingesetzt werden!

Benötigtes Werkzeug: Hammer

Sonderanfertigungen:
 Projektbezogene Sonderlösungen können jederzeit in Abstimmung mit Ihrem Unternehmen gefertigt werden. Gerne nennen wir Ihnen Referenzbaustellen.



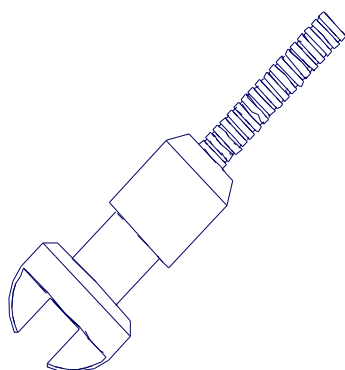


Kombi – Kletter – Konus

Verankerung: Nagelstopfen JUMBO 50 mit Kombi-Hülse TITAN
 Kombi-Kletter-Konus wird als Aufhängung für Faltbühnen benutzt, die einen Aufhängeschuh mit einer U-förmigen Aufhängestelle haben.
 Wir bieten Ihnen für Ihre Faltbühnen die jeweils machbare Lösung an. Fragen Sie bitte unter Angabe Ihres Bühnentyps die für Sie passende Lösung an.

1,40kg 03370

Einbau: Ab einer Deckenstärke > 16 cm
 oder ab Wandstärke > 36 cm



Kombi – Kletter - Konus kurz

Verankerung: Nagelstopfen JUMBO 50 mit Kombi-Plattenanker
 Gleicher Einsatzzweck wie Kombi-Adapter FB 70/Konus. Die verkürzte Ausführung wird mit dem Kombi-Plattenanker zum Klettern in der Wand, oder im Sonderschalungsbau eingesetzt.

1,20kg 03371

Einbau: Ab einer Deckenstärke > 16 cm
 oder ab Wandstärke > 15 cm

Zugkraft:
 Max. Bruchlast **179 kN**
 (Stahlbruch der Gewindestange)
 P zul. 90 kN

Biegebeanspruchung 90°:
 Max. Bruchlast in B 25 **114 kN**
 (Betonausbruch an der Ankerstelle)
 Q zul. 60 kN

Die Lastaufnahme steht in Abhängigkeit zur Betonfestigkeit und Bewehrung.
 Mindestbetonfestigkeit 10 N/mm

Einbauvorschriften beachten. Es ist eine Zusatzbewehrung nach statischem Erfordernis anzuordnen.

Sicherheitshinweis:
 Ankerstäbe nicht schweißen und erhitzen,
 ansonsten besteht Bruchgefahr!
 Ankerstäbe nicht einfetten!
 Es darf nur unbeschädigtes Material eingesetzt werden!

Benötigtes Werkzeug: Hammer

Sonderanfertigungen:
 Projektbezogene Sonderlösungen können jederzeit in Abstimmung mit Ihrem Unternehmen gefertigt werden. Gerne nennen wir Ihnen Referenzbaustellen.

